



上海七洋液压机械有限公司

SEVEN OCEAN (SHA) HYDRAULIC INDUSTRIAL CO.,LTD

TEL:86-21-57781781

上海市松江工業區茸北分區茸興路 17 號 ZIP:201613

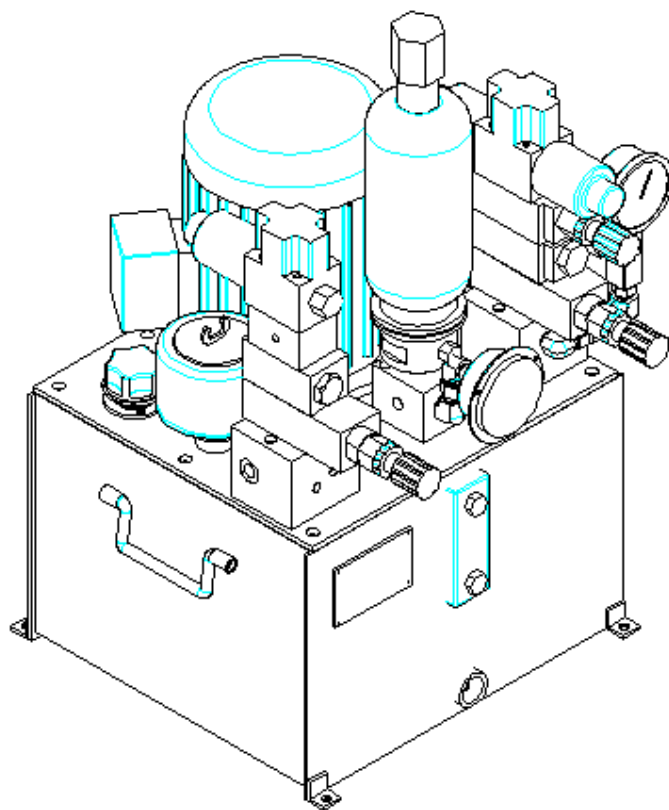
FAX:86-21-57780103

[Http://www.sevenocean.com.cn](http://www.sevenocean.com.cn)

E-mail :sales@sevenocean.com.cn

液压泵站

使用说明书



客 户：张家港创成机械制造有限公司

七洋出厂编号：SHC-673



目 录

第一章 一般说明

1-1 前言

1-2 液压站出厂保证

第二章 液压站的运转

2-1 液压站运转前的注意事项

2-2 液压站的运转说明及注意事项

第三章 系统的结构

3-1 液压系统的结构

3-2 电气系统

第四章 液压站的常见故障处理及维护保养

4-1 常见故障诊断与排除

4-2 元辅件明细表



上海七洋液压机械有限公司

SEVEN OCEAN (SHA) HYDRAULIC INDUSTRIAL CO.,LTD

TEL:86-21-57781781

上海市松江工業區茸北分區茸興路 17 號 ZIP:201613

FAX:86-21-57780103

[Http://www.sevenocean.com.cn](http://www.sevenocean.com.cn)

E-mail :sales@sevenocean.com.cn

第一章 一般说明

1-1 前言

本液压系统使用说明书是为我司所设计制造之液压系统而编写的;本说明书就液压系统的组成、参数、功能、操作方法及常见故障加以说明。

一般说来液压系统绝大部分的故障和事故,通过制定有效维修方案并作好日常和定期维护是可以预防和避免的。所以我们建议用户根据本说明书制订适合于所使用液压系统的维护维修计划,进行日常和定期的维护维修以减少故障停机。

1-2 我司对液压站出厂后的质量保证

我司提供的液压系统总成,在产品交验一年内发生的故障,经确认责任在我司的,我司将负全部责任,进行免费修理或调换。但对于以下的几种情况,我司不负任何责任。

- 1) 用户对液压系统操作使用方法有误的场合。如,用户对电机修理后接线错误,导致油泵因连续反转而损坏的情况。
- 2) 用户对液压系统维护不够,或不经我司同意擅自更改系统之结构所带来的损失和引起的事故由用户自己承担责任,
- 3) 因不可抗拒的自然因素带来的损坏;
- 4) 下列易耗品亦不属于保固系列:

密封件、工作介质、滤芯等易耗品不属于保固系列内的对象。



上海七洋液压机械有限公司

SEVEN OCEAN (SHA) HYDRAULIC INDUSTRIAL CO.,LTD

TEL:86-21-57781781

上海市松江工業區茸北分區茸興路 17 號 ZIP:201613

FAX:86-21-57780103

[Http://www.sevenocean.com.cn](http://www.sevenocean.com.cn)

E-mail :sales@sevenocean.com.cn

第二章 液压系统的运转

2-1 运转前的确认事项

- 1) 启动前敬请仔细阅读本使用说明书,结合泵站实物充分了解系统的结构及动作情况;
- 2) 确认油箱工作油的液位及油温是否正常;
- 3) 检查电源及电机之旋向是否正常;
- 4) 检查各元件管路连接处是否有松动等异常情况;
- 5) 检查控制装置是否有报警信号,如有排除异常后方可启动系统。

2-2 液压站的运转、使用、维修注意事项

- a) 作好日常和定期维护维修,随时了解液压站之性能状况;
- b) 对液压系统之修理须在专业人员指导下进行;
- c) 拆检系统带压带电之部件须停机卸压、切断电源后进行;
- d) 系统处于无人监控状态时,必须停机;
- e) 系统必须备有适当数量之备品方可确保其高效率运转。
- f) 系统使用中遇到问题,可咨询我司技术部。



第三章 系统的结构

3-1 液压系统

3-1-1 基本参数

- 1) 油箱的有效容积: 30L ;
- 2) 电机功率: 2HP (1.5 kW);
- 3) 工作介质温度范围: 20-55℃

3-1-2 电机泵组

本液压系统所使用油泵型号为: HGP-22A-F-44-R-X, 此油泵为双联齿轮泵
流量均设定在 6 L/min, 系统压力为 0.75MPa,
客户可根据需要由专业人员改变流量和流量值。

3-1-3 测控装置

本系统中设置有压力表、液位计、压力继电器等测控装置。

3-1-4 过滤

液压系统 80% 的故障是由于油液不清洁造成的, 因此油液应定期更换, 并及时
更换滤芯。

本系统中有 100 目的吸油过滤器以保证工作油液的清洁度。



上海七洋液压机械有限公司

SEVEN OCEAN (SHA) HYDRAULIC INDUSTRIAL CO.,LTD

TEL:86-21-57781781

上海市松江工業區茸北分區茸興路 17 號 ZIP:201613

FAX:86-21-57780103

[Http://www.sevenocean.com.cn](http://www.sevenocean.com.cn)

E-mail :sales@sevenocean.com.cn

3-2 电气系统

3-2-1 电源

电气设备的使用电压如下：

电机泵浦组和型号：2HP*4P + HGP-22A-F-44-R-X

电机回路： AC 220/380 V/ 50/60 HZ

3-2-2 电机启动条件

- 1) 确认主电源已供电。
- 2) 确认无报警信号。
- 3) 确认油位在正常范围内。

3-2-3 电机停止

如长时间不用泵站，请将主电源断开。



第四章 维护保养及修理

4-1 一般故障排除

1、液压系统压力不足、流量不足

- 1)、检查液压泵有无排油，内泄是否过大；
- 2)、检查油位是否正常、泵吸油是否正常；
- 3)、检查电气是否正常；
- 4)、检查流量调节阀是否正常；
- 5)、检查系统是否有外泄漏；
- 6)、检查电机转向是否正确；

2、执行元件动作不正常

- 1)、检查换向阀换向是否正常；
- 2)、检查系统压力是否正常；
- 3)、检查执行元件是否正常；
- 4)、系统中混有空气；
- 5)、相关机械方面故障；
- 6)、流量阀设定及调整。

3、油温过高噪音过大

- 1) 泵压力调整过高；
- 2) 油黏度大或泵内泄大；
- 3) 油箱中有汽泡
- 4) 油箱内之油量不足。



上海七洋液压机械有限公司

SEVEN OCEAN (SHA) HYDRAULIC INDUSTRIAL CO.,LTD

TEL:86-21-57781781

上海市松江工業區茸北分區茸興路 17 號 ZIP:201613

FAX:86-21-57780103

[Http://www.sevenocean.com.cn](http://www.sevenocean.com.cn)

E-mail :sales@sevenocean.com.cn

4-2 主要元件及辅件明细表:

项次	品名	规格, 厂牌	数量
1	油箱 (内酸洗, 外烤漆)	SHC-673-01, SHC-673-02	1
2	电机 (卧式、直接)	2HP*4P (220/380V,50/60Hz)(PA)	1
3	油泵	HGP-22A-F-44-R-X	1
4	注油器	AB-1162	1
5	液位计	LS-3“	1
6	单向阀	CIT-03	2
7	吸油过滤器	MF-04	2
8	空气滤清器	AB-04	1
9	直立式压力表	2.5”LA 0-150KG/MPA 1/4PT	1
10	压力表开关	GCT-02	2
11	直立式双接点压力表	764. 11. 22*250Kg/cm ²	1
12	油路块	MFB-673-01	1
13	油路块	MFB-673-02	1
14	电磁阀	DSV-G02-8C-A220-20	1
15	电磁阀	DSV-G02-2A-A220-20	1
16	叠加式液控单向阀	MPC-02-W-1-10	1
17	叠加式单向节流阀	MTC-02-W-0-10	1
18	叠加式溢流阀	MRV-02-P-2-10	2
19	蓄能器	NXQ1-L0. 63/31. 5-H	1
20	叠加式单向阀	MCV-02-P-2-10	1
21	蓄能器垫块	NXQ-01	1
22	02 垫块	MFB-555-02	1

附液压原理图